

Aircode™ ID AC-200

Bipolārā gaisa jonizācijas iekārta ventilācijas sistēmām

Aircode gaisa jonizatoru produktu līnija rada labvēlīgu līdzsvaru starp pozitīvajiem un negatīvajiem gaisa joniem, nodrošinot komfortablu un kvalitatīvu iekštelpu gaisa vidi industriālām un komerciālām iekštelpām. Aircode produkti iekštelpu gaisu nodrošina ar negatīvajiem un pozitīvajiem joniem, kas veidojas aukstās plazmas izlādes rezultātā. Joni piesaista gaisā esošās pozitīvi lādētas daļiņas un izraisa daļiņu sasaisti ar tuvumā esošiem citiem mikroorganismiem un putekļu daļiņām. Gaisā esošās daļiņas salīp kopā un pēc tam ar savu svaru nokrīt zemē. Bipolārais gaisa jonizācijas princips neļauj daļiņām pielipt pie priekšmetiem, kuri ir pretēji lādēti. Šo metodi var izmantot, lai no gaisa attīrītu visu veidu putekļus un mikroorganismus, tajā skaitā vīrusus un baktērijas. Aircode process neļauj iekštelpās attīstīties pelējuma sēnei un to sporām



Aircode ID 200 jonizācijas iekārtas paredzētas instalēšanai esošā gan jaunā ventilācijas sistēmā.

Jonu izlādes lampu mūžs ir vismaz 9000 stundas. Parasti lampu maiņa ir nepieciešama pēc divu gadu nepārtraukta darba. Lēmumu par lampu maiņu pieņem to apkopes laikā, ja:

1) mēraparāts neuzrāda jonu izlādi; 2) nedzirdot izlādes troksni; 3) nesajūtot specifisko smaržu.

Pēc izvēles iekārta lietotājs var noslēgt pakalpojumu līgumu. Parasti tas ietver: 1)vienu vai divas reizes gadā pārbaudīt iekārtas funkcionalitāti, 2)notīrīt jonu izlādes lampas un, ja nepieciešams tās mainīt. Servisa apkalpes biežumu izvēlas atkarībā no gaisa tīrības, kur atrodas iekārta.

Jonizācija iekārta var tikt aprīkota ar divu veida jonu izlādes lampām: ar Type 25 (250 mm) vai Type 35 (350 mm) jonu izlādes lampām.

| Tehniskie dati: | Aircode™ ID AC-200 |
|----------------------|--|
| Apstrādājamā telpa*: | Līdz 300 m ³ vai 200 m ³ |
| Novietojums: | Ventilēšanas sistēma |
| Max gaisa plūsma: | 2700 m ³ / st |
| Pieslēgums: | 230 V, 50 Hz |
| Jonu izlādes lampas: | 2 gab Type 35/Type 25 |
| Jonu izlādes jauda: | Manuāli regulējama, 5 režīmi |
| Trauksmes slēdzis: | Nav |
| Enerģijas patēriņš: | 15 vati |
| Drošinātājs: | Lietot tikai 5x20 mm, T315mA drošinātāju |
| Svars: | 2 kg |
| Izmērs: | 190 mm x 190 mm x 600/400 mm |

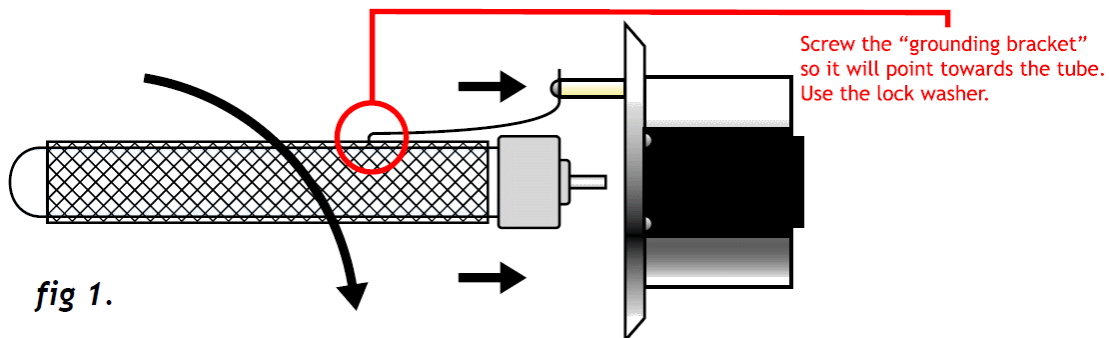
*) jonizācijas iekārtu skaitu katram gadījumam aprēķina atsevišķi, ņemot vērā apstrādājamo iekštelpu specifiku, pieplūdes gaisa ventilatora jaudu, ventilācijas sistēmas datus.

Aircode™ ID AC-200 uzstādīšanas tehniskā specifikācija

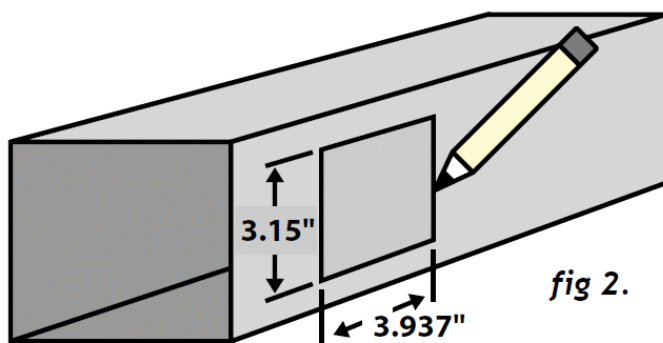
| | | | | |
|--|--|---------------------------------------|-----------------|--|
| Iekārtas ražotājs: |  Matseco AB Matseco AB, Zviedrija www.aircode.se | | | |
|   | Uzstādīšana | Ventilācijas sistēmā, gaisa pieplūdē. | | |
| | Jonu izlādes lampa | Type 35 vai Type 25 | | |
| | Jonu izlādes lampu skaits | gab | 2 | 350/250 mm |
| | Iekārtas svars | kg | 2,0 | Bez iepakojuma |
| | Iekārtas izmēri | mm | 190x190x400/600 | |
| | Jaudas pieslēgums | V | 220V AC/60hz | |
| | Patērējamā jauda | W | 15 | Max režīmā |
| | Uzstādīšanas tehniskie nosacījumi | | | |
| Uzstādīšanas vieta | Iekārta jāuzstāda gaisa pieplūdes ventilācijas sistēmā aiz gaisa filtriem un skaņas slāpētājiem. Tā, lai tehniskās apkopes laikā būtu ērta piekļuve pie iekārtas, lai varētu ērti un droši iekārtu izņemt un veikt tehnisko apkopi. | | | |
| Telpas ar standarta gaisa piesārņojuma līmeni | Biroji, valsts un sabiedriskās iestādes, sadzīves un privātās telpas | m ³ | 300/200 | Jāņem vērā rekuperācija vai recirkulācija, gaisa apmaiņa vienā stundā, gaisa pieplūdes apjoms. |
| Telpas ar mērenu gaisa piesārņojumu | Tirdzniecības telpas, skolas, restorāni, sporta klubi, ārstu prakses un slimnīcas, pansionāti | m ³ | 225/150 | |
| Telpas ar spēcīgu gaisa piesārņojumu | Pārtikas industrija, zivju pārstrādes uzņēmumi un tml. | m ³ | 150/100 | |
| Telpas ar ekstrēmu gaisa piesārņojumu | Lopkopības uzņēmumi, atkritumu un otreizējo izejvielu pārstrāde, telpas ar paaugstinātu gaisa mitrumu (> 80%) | m ³ | 75/50 | |
| Gaisa plūsma montāžas vietā | Ja gaisa plūsma ir lielāka, tad nepieciešams izbūvēt gaisa vada paplašinājumu, kurā montēt iekārtu. | m/sek | 2-5 | Pie lielākas gaisa plūsmas mazinās efektivitāte |
| Iekārtas montāžas vietas izmēri | Minimālie gaisa vada izmēri | mm | D=400/300 | Pie montāžas apaļā gaisa vadā jāizmanto sedli |
| | Rezervējamā vieta ventilācijas sistēmā | mm | 400 | Min |
| | Izgriezuma izmēri gaisa vadā | mm | 80x100 | Jābūt precīzam izgriezumam pēc šablona |
| Elektro pieslēgums | Iekārtai jādarbojas vienlaikus ar gaisa pieplūdes ventilatoru. Pie iekārtas 50-70 cm attālumā nepieciešama 220V rozete ar zemējumu max 6A. Jānodrošina atsevišķa līnija no lielas jaudas iekārtām, kuras ieslēdzoties var radīt īslaicīgu pārslodzi un bojāt jonizatoru. | | | |
| Jonu mērījumi | Pēc jonizācijas iekārtu uzstādīšanas ventilācijas sistēmā, tiek veikta jonu iekārtu regulēšana un jonu skaita mērīšana pie gaisa pieplūdes difuzoriem. | | | |

Aircode™ ID AC-200 montāžas instrukcija

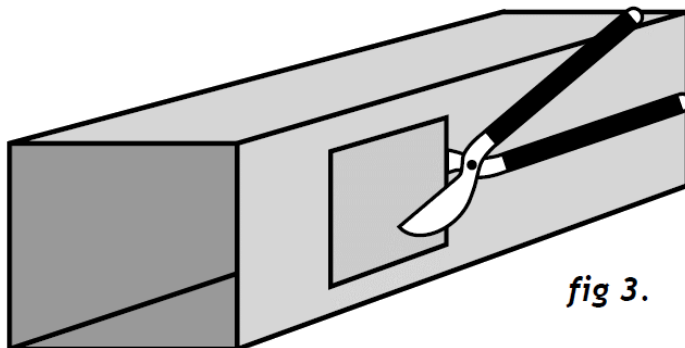
1. Uzmanīgi izņemiet no iepakojumu. Pārbaudiet, vai iekārta ir domāta paredzētajai elektrības jaudai.
2. Pārbaudiet, vai jonu lampas nav bojātas.
3. Pieturot ārējā elektroda kontaktatsperi, ieskrūvējiet jonu lampas. Ārējam sieta elektrodam jāatrodas ne tuvāk kā 5-10 mm no plastmasas cokola. (skatīt zīmējumu nr. 1)



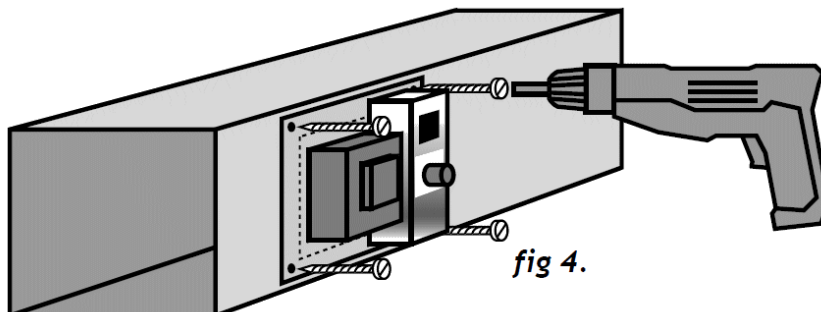
4. Atzīmējiet izgriezuma vietu gaisa vadā. Izmēri 80x100 mm. (skatīt zīmējumu nr. 2)



5. Izgrieziet montāžas caurumu gaisa vadā. (skatīt zīmējumu nr. 3)



6. Nostipriniet iekārtu ar skrūvēm. (skatīt zīmējumu nr. 4)



7. Ja vienā un tajā pašā ventilācijas kanālā ir uzstādītas divas iekārtas, tās nedrīkst uzstādīt tā, lai jonizētais gaiss ietu gar otro iekārtu.
8. Iekārta jāuzstāda tā, lai tā būtu viegli pieejama, lai apkalpošana un apkope būtu vienkārša. Tās arī jāuzstāda tā, lai servisa darbinieks varētu viegli piekļūt ierīces vadības panelim.
9. Iekārtai jābūt saslēgtai ar ventilatoru, kas rada gaisa plūsmu ventilācijas sistēmā.

Aircode™ ID AC-200 elektro montāžas instrukcija

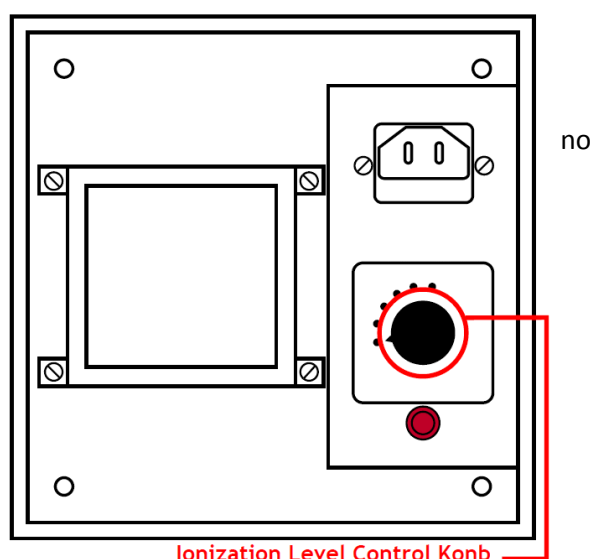
Uzmanību! Darbojoša iekārta ģenerē līdz 3000 voltiem. NEIESLĒDZIET IERĪCI pirms instalēšanas pabeigšanas. Pirms ierīces apkopes vienmēr atvienojiet strāvu, izvelkot dakšīņu no rozetes.

Elektro pieslēgums: 230V, 50Hz
Patērējamā jauda: max 35 W

1. Iekārtu drīkst izmantot tikai tad, ja tā darbojas kopā ar gaisa plūsmas ventilatoru.
2. Iebūvētie T315mA drošinātāji aizsargā ierīci.

Aircode™ ID AC-200 lietošanas instrukcija

1. Iespraust iekārtas elektro dakšīņu pievienotajā elektrības tīkla rozetē. Ja rozetē ir elektrības spriegums, iekārta sāks darboties.
2. Jonu izlādes kontroles slēdzim (IONLEVEL) ir pozīcijas 0 līdz 5. Ieslēgtā 0 pozīcijā joni netiek ražoti. Lai palielinātu jonizācijas efektu, noregulējiet jonu kontroles slēdzi no 1 līdz 5. Sarkanā indikatora lampiņa (ION) iedegas, ja jonu kontroles slēdzis ir pozīcijā no 1 līdz 5.
3. Iekārtas servisa inženieris noregulē jonu izlādes daudzumu ar kontroles slēdzi (IONLEVEL), kas iekārtai būtu jāražo. Pēc tam iekārta nav jāregulē. Gadījumā, ja jūtams spēcīgs jonu aromāts, tad jonu izlādes daudzums jāsamazina līdz jonu aromāts gandrīz nav jūtams. Tas nav bīstami, tikai norāda, ka iekārta ražo vairāk jonus, nekā nepieciešams.



Aircode™ ID AC-200 un jonu izlādes lampu apkopes instrukcija

| Biežums, regularitāte | Procedūra | Mērījumi |
|---|--|----------|
| 1 līdz 2 reizes gadā, atkarībā no piesārņojuma līmeņa | Jonizācijas iekārtas demontāžas secība. Ventilācijas sistēmas ventilatora atslēgšana. Jonizācijas iekārtas atslēgšana no strāvas. Iekārtas izņemšana no ventilācijas gaisa vada. Iekārtas novietošana uz stabilas virsmas. Visu jonu izlādes lampu 520mm izskrūvēšana no korpusa. Korpusu notīrīt ar mitru drānu un pēc tam noslaucīt to sausu. | NAV |
| 1 līdz 2 reizes gadā, atkarībā no piesārņojuma līmeņa | Lampu izskrūvēšanas un mazgāšanas procedūra. Viegli atlieciet sazemējuma atsperi un, griežot pretēji pulksteņa rādītāja virzienam, izskrūvējiet lampu no cokola. Uzmanīgi no lampām noņemiet stieplu sietu. Sietu sietu jāsatver ar abām rokām un jānovelk no lampas, to uzmanīgi pagriežot! Lampas un stieplu sietu tīrīt ar sārmainu, taukus šķīdinājošu līdzekli, izmantojot ūdeni birstīti. Noskalot sietu un lampas ar siltu ūdeni un ļaut tam visam pilnībā izžūt. Uzmanīgi uzvilkt lampai stieplu sietu. Neuzvilkt sietu līdz cokolam. No cokola līdz sietam ir jāpaliek 5 līdz 10 mm lielai atstarpei! Ieskrūvēt lampas atpakaļ. | NAV |

| | | |
|---------------|---|--|
| 2 reizes gadā | <p>Jonu lampu darba pārbaude.</p> <p>1. Vizuāli novērtēt, vai lampai stikla korpusā nav plaisas un nav bojāts iekšējais elektrods. Ja jonu izlādes lampa ir ar redzamiem defektiem, nomainīt to pret jaunu.</p> <p>2. Jonu lampu pārbaudei var izmantot atsevišķu barošanas bloku. Katru nomazgāto lampu ieskrūvēt barošanas blokā un ieslēgt uz maksimālo jaudu. Veikt jonu mērījumu ar speciālu pozitīvo un negatīvo gaisa jonu mēriekārtu 10cm attālumā no jonu izlādes lampas. Ja mēriekārta neuzrāda 20000 pozitīvos jonus cm^3 un 20000 negatīvos jonus cm^3, jonu izlādes lampa jānomaina pret jaunu.</p> | <p>Pozit. joni 20000 cm^3 Negat. Joni 20000 cm^3</p> |
| 2 reizes gadā | <p>Jonizācijas iekārtas montāžas secība.</p> <p>Pārbaudītās lampas ieskrūvēt atpakaļ korpusā. Ievietot iekārtu atpakaļ gaisa vada montāžas izgriezumā un nostiprināt to ar montāžas skrūvēm. Pieslēgt iekārtu elektrībai.</p> | NAV |
| 2 reizes gadā | <p>Jonizācijas iekārtas darba pārbaude.</p> <p>Iekārtā, kur pieplūst jonizētais gaiss, gaisa jonu mērījumiem 0,5 līdz 1 metra attālumā no pieplūdes difuzora jābūt sekojošās robežās: Negatīvie gaisa joni vismaz 600 joni/cm^3, Pozitīvie gaisa joni vismaz 700 joni/cm^3.</p> | <p>Pozit. joni 700 cm^3 Negat. Joni 600 cm^3</p> |

Lai uzturētu optimālu jonizācijas iekārtas funkcionalitāti, jonu izlādes lampas jātīra ik pēc sešiem mēnešiem un jānomaina ik pēc diviem gadiem. Gadījumos, kad veicot servisa apkopi pēc 6 mēnešiem, tiek novērots, ka jonu izlādes lampas ir tīras, šo procedūru turpmāk var veikt vienu reizi gadā. Jonu izlādes lampu nomaiņu var veikt arī retāk par 24 mēnešiem, ja regulārajās servisa apkopē nav novēroti lampu bojājumi un jonu mērījumi ir apmierinoši.

Aprakstītos servisa darbus var veikt Iekārtas lietotājs, vai griezties pie Iekārtas pārdevēja.

Visos jautājumos, kas saistīti ar šo Iekārtu, zvaniet **SIA OZONE TECH servisam**, pa tālruni +371 29223654 vai E-pasts: ozonaietas@inbox.lv